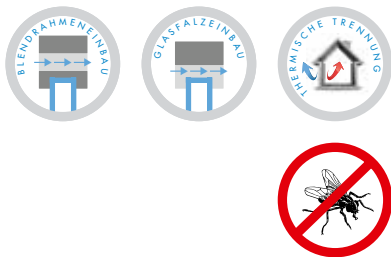


# Fensterlüfter TH100 < Dosierlüftung mit Innenschieber



## Thermisch getrennte, Aluminium Dosierlüftung

Die TH100 ist eine maßgefertigte thermisch getrennte Dosierlüftung. Schieber: zwei gleichzeitig zu bedienende Doppelschieber mit 6 mm Abstand; ein Aluschieber (außen) und ein federnder andrückender Kunststoff-schieber (innen). Die geschlossenen Doppelschieber garantieren eine isolierende Luftschicht und eine einwandfreie Abdichtung. Die thermische Trennung führt zu einer Isolierschicht aus Luft zwischen dem Innen- und Außenschieber. Das Risiko der Kondensatbildung wird hier verringert.

### Blendrahmen- oder Glasfalzeinbau

Der Fensterlüfter TH100 ist für den Glasfalzeinbau (oben auf der Glasscheibe oder unter der Glasscheibe) oder für den Blendrahmeneinbau ausgelegt. Darf nicht verwendet werden in der Nähe vom Meer und Strand.

### Thermisch getrennt

Kein Kälteübergang von außen nach innen.

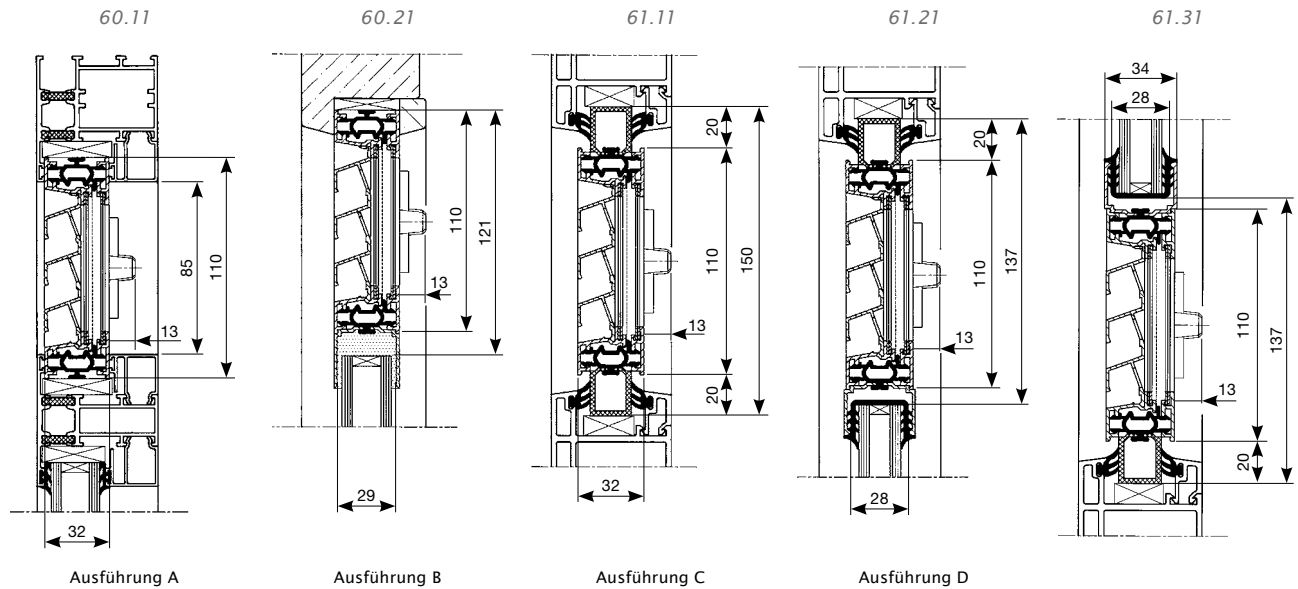
### Insektenschutz



## Schnittzeichnungen

**Der Fensterlüfter TH100 ist in fünf Typen erhältlich:**

- Typ 60.11: Einbau im Blendrahmen von Holzfenstern oder in Pfosten - Riegelkonstruktion
- Typ 60.21: Glasfalzeinbau im Holzenfensterrahmen
- Typ 61.11: Alu-, Holz-, PVC- Einbau im Blendrahmen
- Typ 61.21 & Typ 61.31: Alu-, Holz-, PVC- Einbau auf oder unter der Glasscheibe



## Technische Daten

TH100	
<b>Volumenstrom</b>	
Q bei 2 Pa	102,0 m³/h/m
Q bei 4 Pa	144,0 m³/h/m
Q bei 5 Pa	161,3 m³/h/m
Q bei 7 Pa	190,9 m³/h/m
Q bei 8 Pa	204,0 m³/h/m
Q bei 10 Pa	228,0 m³/h/m
<b>Komfort</b>	
Schalldämmung $D_{n,e,w}$ (C;C <sub>r</sub> )	
- in geöffnetem Zustand	22 (0;-1) dB
- in geschlossenem Zustand	32 (0;-1) dB
<b>Technische Daten</b>	
Regelbar	Stufenlose Regelung
Betätigungen	Handbedienung, Kette, Zugschnur, Einhängegestänge, Netzanschluss (230V, 152 x 63 x 62 mm)
U-Wert	4,5 W/m²K
Leckage bei 50 Pa	<15% (in geschlossenem Zustand)
Wasserbeständigkeit in geschlossenem Zustand bis	400 Pa
Wasserbeständigkeit in geöffnetem Zustand bis	n.b.
<b>Abmessungen</b>	
Glasabzugmaß	121 mm / 137 mm (je nach Typ)
Bauhöhe	110 mm, 121 mm oder 150 mm (je nach Typ)
Glasstärke	20, 24, oder 28 mm
Höchstlänge	3500 mm (Doppelbetätigung ab 2001 mm)
Fertigung	Maßanfertigung / Längen

# Fensterlüfter THL100 – THL100V < Dosierlüftung mit Innenschieber



*THL100: Horizontale Dosierlüftung mit Innenschieber*

*THL100V: Vertikale Dosierlüftung mit Innenschieber*

Die THL100 ist eine maßgefertigte, thermisch getrennte Dosierlüftung, die senkrecht (THL100V) oder waagrecht (THL100) eingebaut wird.

Die THL100V sorgt für eine natürliche Luftumwälzung: einströmende Frischluft am Boden und abgehende feuchte Warmluft im oberen Teil der Lüftung.

## **Glasfalzeinbau oder Blendrahmeneinbau**

THL100 oder THL100V für den Glasfalzeinbau (Glasstärken 15, 20, 24, 28 mm)

THL100-TR oder THL100V-TR für den Blendrahmeneinbau (Glasstärken 20, 24, 28 mm)

Darf nicht verwendet werden in der Nähe vom Meer und Strand.

## **Thermisch getrennt**

Kein Kälteübergang von außen nach innen.

**Lamellen an der Außenseite, Schieber an der Innenseite**

**Insektenschutz**

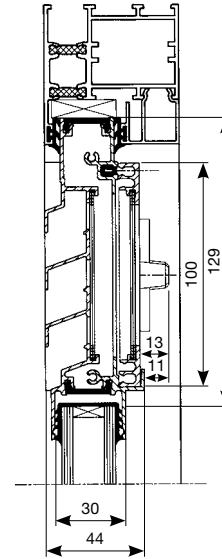
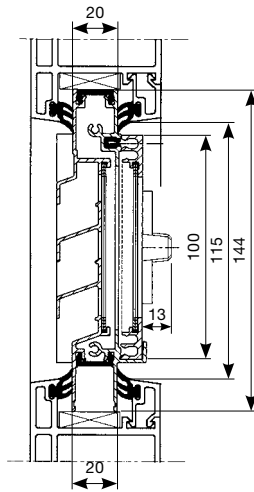
**Einfach und effizient**



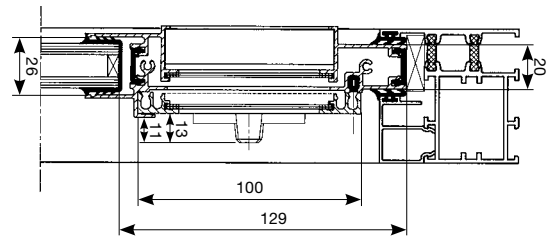
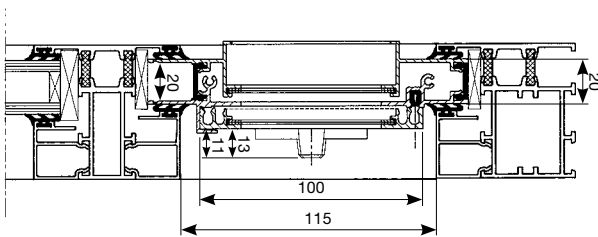
# Dosierlüftung mit Innenschieber > Fensterlüfter THL100 – THL100V

## Schnittzeichnungen

THL100



THL100 V



## Technische Daten

	THL100	THL100V
<b>Volumenstrom</b>		
Q bei 2 Pa	67,2 m³/h/m	51,3 m³/h/m
Q bei 4 Pa	94,8 m³/h/m	72,7 m³/h/m
Q bei 5 Pa	106,3 m³/h/m	81,1 m³/h/m
Q bei 7 Pa	125,8 m³/h/m	95,9 m³/h/m
Q bei 8 Pa	134,0 m³/h/m	103,2 m³/h/m
Q bei 10 Pa	149,9 m³/h/m	115,5 m³/h/m
<b>Komfort</b>		
Schalldämmung $D_{n,e,w}$ (C;C <sub>r</sub> )		
- in geöffnetem Zustand	22 (0;-1) dB	
- in geschlossenem Zustand	42 (-1;-2) dB	
<b>Technische Daten</b>		
Regelbar	Stufenlose Regelung	
Betätigungen	Handbedienung, Kette, Zugschnur, Einhängegestänge, Netzanschluss (230V, 152 x 63 x 62 mm)	
U-Wert	3,9 W/m²K	
Leckage bei 50 Pa	n.b.	
Wasserbeständigkeit in geschlossenem Zustand bis	400 Pa	
Wasserbeständigkeit in geöffnetem Zustand bis	n.b.	
<b>Abmessungen</b>		
Glasabzugmaß	129 mm	
Bauhöhe	144 mm	
Glasstärke	15*, 20, 24 oder 28 mm	
Höchstlänge	3500 mm (Doppelregelung ab 3001 mm für THL100 und ab 2501 mm für THL100V)	
Fertigung	Maßanfertigung / Längen (nur THL100)	

\* Nicht für den Blendrahmeneinbau

# T67 - T100 - T130 - T150 < Dosierlüftung mit Innenschieber



## Zweiteilige horizontale Dauerlüftungen

Die Lüftungen T67, T100, T130 und T150 sind Aluminium-Dauerlüftungen ohne thermische Trennung, die am Blendrahmen montiert werden. Diese Lüftungstypen bestehen aus zwei unverbundenen Teilen; das Außenteil besteht aus einem Ziergitter mit geneigten Lamellen, das als Wetterschutz dient; die Innenseite besteht aus einem Aluminiumschieber, der zur Regelung des Luftdurchlasses verstellt werden kann.

### Blendrahmeneinbau

Die Modelle T67, T100, T130 und T150 eignen sich für den Blendrahmeneinbau.

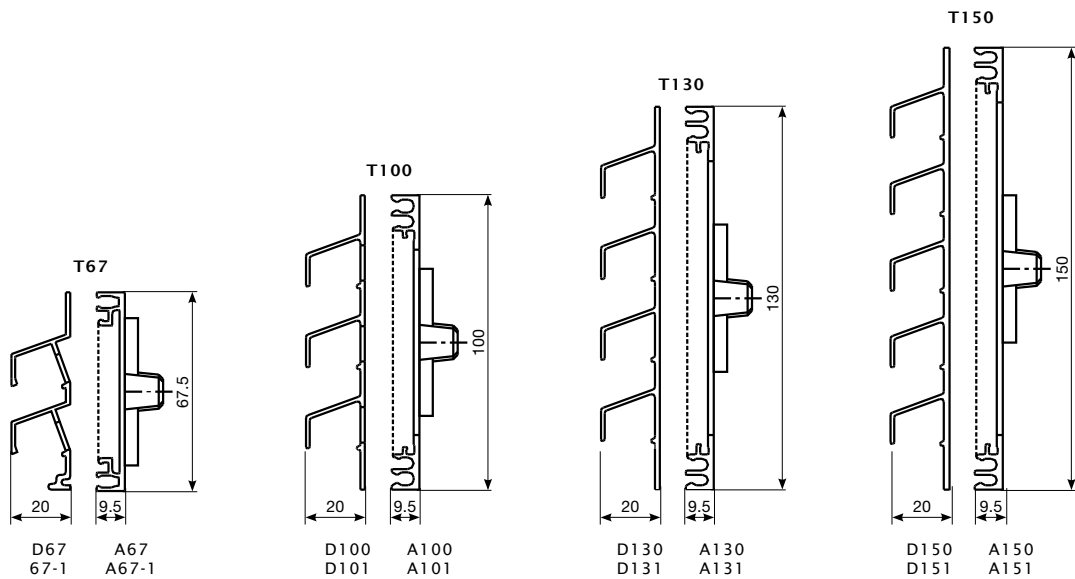
Darf nicht verwendet werden in der Nähe vom Meer und Strand.

### Insektenschutz



# Dosierlüftung mit Innenschieber > T67 - T100 - T130 - T150

## Schnittzeichnungen



## Technische Daten

	T67	T100	T130	T150
<b>Volumenstrom</b>				
Q bei 2 Pa	45,7 m³/h/m	70,3 m³/h/m	99,8 m³/h/m	114,8 m³/h/m
Q bei 4 Pa	65,8 m³/h/m	100,8 m³/h/m	143,2 m³/h/m	166,5 m³/h/m
Q bei 5 Pa	72,3 m³/h/m	111,2 m³/h/m	157,8 m³/h/m	181,5 m³/h/m
Q bei 7 Pa	85,5 m³/h/m	131,6 m³/h/m	186,8 m³/h/m	214,8 m³/h/m
Q bei 8 Pa	94,8 m³/h/m	144,5 m³/h/m	205,5 m³/h/m	241,3 m³/h/m
Q bei 10 Pa	106,5 m³/h/m	162,2 m³/h/m	230,9 m³/h/m	272,0 m³/h/m
<b>Komfort</b>				
Schalldämmung $D_{n,e,w}$ (C;C <sub>tr</sub> )				
- in geöffnetem Zustand			n.b.	
- in geschlossenem Zustand			n.b.	
<b>Technische Daten</b>				
Regelbar		Stufenlose Regelung		
Betätigungen	Handbedienung, Kette, Zugschnur		Handbedienung, Kette, Zugschnur, Einhängegestänge, Netzanschluss (230V, 152 x 63 x 62 mm)	
U-Wert			n.b.	
Leckage bei 50 Pa			n.b.	
Wasserbeständigkeit in geschlossenem Zustand bis			n.b.	
Wasserbeständigkeit in geöffnetem Zustand bis			n.b.	
<b>Abmessungen</b>				
Bauhöhe	67 mm	100 mm	130 mm	150 mm
Höchstlänge	3500 mm (Doppelregelung ab 3001 mm)			
Fertigung	Maßanfertigung / Standardlängen (nur T100)			